

# SOLARRESERVOIR



## RESERVOIR-IN- RESERVOIR- SYSTEM

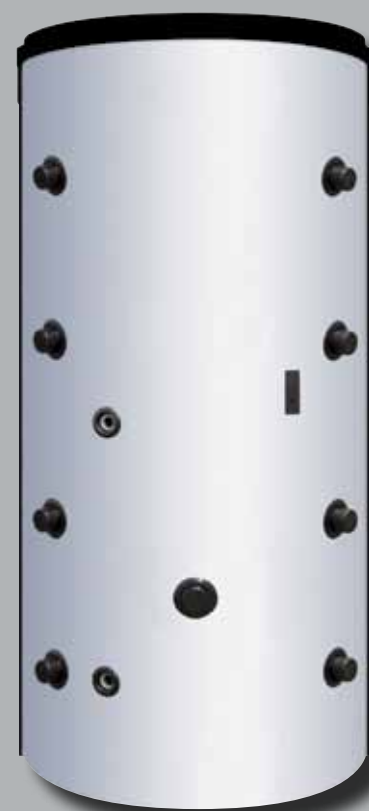
SISS 350/100

SISS 500/150

SISS 750/150

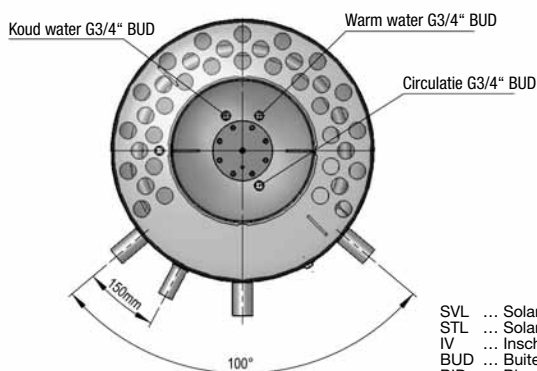
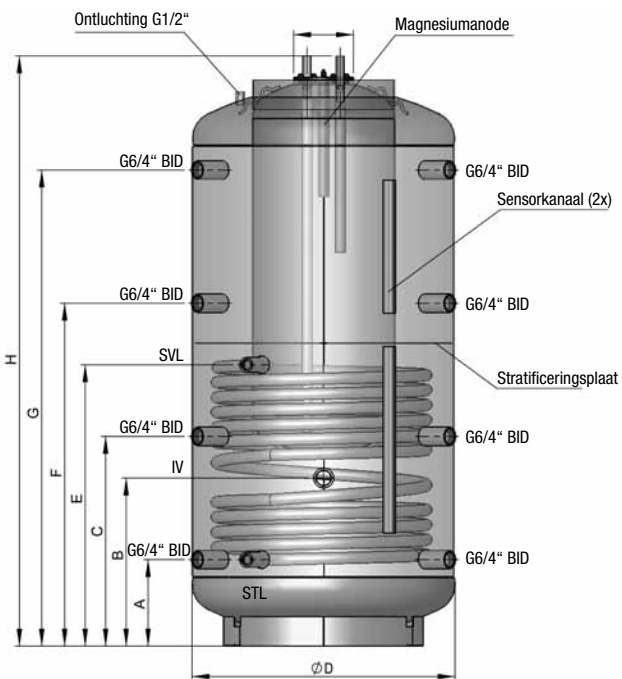
SISS 900/200

SISS 1500/250



**AE**  
Austria Email

# RESERVOIR-IN-RESERVOIR-SYSTEEM SISS



SVL ... Solarvoorloop G1" BID  
STL ... Solarterugloop G1" BID  
IV ... Inschroefverwarming G6/4" BID  
BUD ... Buitendraad  
BID ... Binnendraad

Het SISS-solarreservoir is een combinatie van een verwarmingsbufferreservoir met een verbruikswaterreservoir

- In de zwart gelakte verwarmingsbufferreservoirs van 350, 500, 750, 900 of 1500 liter is conform DIN 4753 het geëmailleerde verbruikswaterreservoir met een inhoud van 100, 150, 200 of 250 liter ingelast
- Cascadeschakeling met bufferboiler mogelijk
- Een gladde buis-raster met hoog vermogen en een groot oppervlak (direct in het bufferreservoir ingelast) garandeert optimale warmteoverdracht
- Variabele sensorpositionering door twee op de buitenwand van het bufferreservoir aangebrachte dubbele sensorkanalen mogelijk
- Er kunnen zonder problemen uiteenlopende warmtebronnen (verwarmingsetel, collector, warmtepomp, tegelkachel) worden aangesloten
- 100 mm ECO SKIN 2.0 – isolatie met PS-buitenbekleding in zilvergrijs
- Een opklembare flens-inbouwverwarming met 2,5/5/7,5 kW kan vanaf de bovenkant in het verbruikswaterreservoir worden gemonteerd (met uitzondering van de SISS 350/100)
- Daarnaast kan voor extra of naverwarming een inbouw-verwarmingselement worden ingebouwd in een 1½" mof (met uitzondering van SISS 1500)
- Legen via koudwaterleiding
- Bedrijfsdruk: verbruikswaterreservoir 10 bar, verwarmingsbufferreservoir 3 bar, buizenraster 10 bar
- Bedrijfstemperatuur: verbruikswaterreservoir max. 95°C, warmtewisselaar max 110°C
- Aansluitmogelijkheid op SISS voor verschillende warmteverbruikers, zoals bijv. radiatoren, vloerverwarming
- Accessoires:
  - inbouwverwarming RD – SISS 7,5 (met uitzondering van de SISS 350)
  - zwerfstroomanode FSA – SISS
  - Inbouwverwarming SH (met uitzondering van de SISS 1500)

**NIEUW!**

Reservoirmodel	Afmetingen in mm									Kantelhoogte in mm	Rasterverwarmingsoppervlak in m <sup>2</sup>	Rasterinhoud in l	Gewicht in kg	NL-getal conform DIN 4708	BEVV* in kWh/24h	max. Vermogen "SH" kW	
	D	D met isolatie	H	H met isolatie	A	B	C	E	F								G
SISS 350/100	650	850	1378	1390	220	420	-	715	760	1090	1442	1,55	9,8	122	1,4	2,1	6,0
SISS 500/150	650	850	1706	1735	220	420	620	805	1010	1390	1770	1,90	12,3	166	4	2,5	6,0
SISS 750/150	790	990	1773	1800	260	505	630	845	1030	1430	1840	2,40	15,6	200	4	3,1	9,0
SISS 900/200	790	990	2123	2150	310	555	745	1030	1250	1710	2180	3	19,3	234	6,5	3,3	9,0
SISS 1500/250	1000	1200	2225	2255	380	-	825	1175	1350	1760	2290	3,6	23,5	312	9	4,3	-

\* Energieverbruik in stand-by conform EN 12897

Bijvoet Energie  
Dijk 10  
1721 AE Broek op Langedijk  
0226-345919

Bijvoet  
ENERGIE